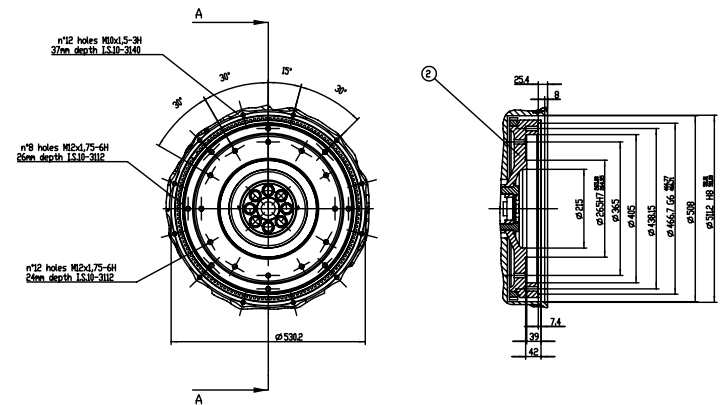
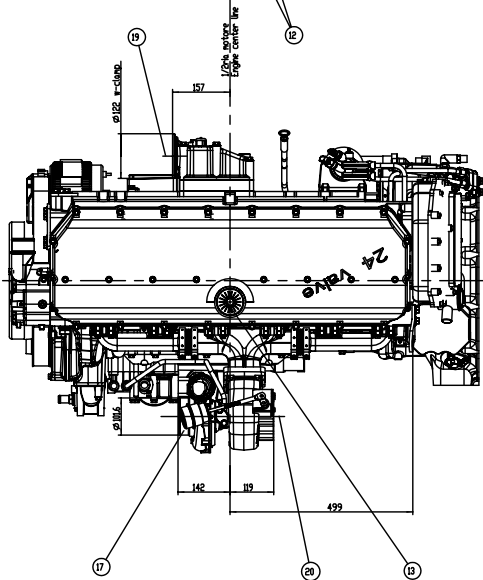


DATI CARATTERISTICI Technical data	
N° CILINDRI N°Cylinder	6 in line in line
ALESAGGIO-CORSA mm Bore x Stroke	125x140
CILINDRATA TOTALE Total displacement	10.3 dm ³
PESO A SECCO MOTORE BASE Dry weight basic engine	Kg 930



21	GANCI SOLLEVAMENTO MOTORE	ENGINE EYE HOOK
20	USCITA GAS DI SCARICO DALLA TURBINA	EXHAUST GAS FROM TURBINE
19	ASPIRAZIONE ARIA NEL MOTORE	ENGINE AIR INTAKE
18	MANDATA ARIA DALLA TURBINA	DELIVERY AIR FROM TURBINE
17	ASPIRAZIONE ARIA NELLA TURBINA	TURBINE AIR INTAKE
16	FILTRO COMBUSTIBILE	FUEL FILTER
15		
14	TAPPO SCARICO OLIO	DRAINAGE OIL SUMP CAP
13	TAPPO INTRODUZIONE OLIO	ENGINE OIL FILLER CAP
12	FILTRO OLIO	OIL FILTER
11	ASTA VERIFICA LIVELLO OLIO	ENGINE OIL DIPSTICK
10		
9		
8	ENTRATA ACQUA POMPA	INLET WATER PUMP
7	USCITA ACQUA TERMOSTATO	OUTLET WATER THERMOSTAT
6		
5	RITORNO ACQUA PER RISCALDAMENTO #20	RETURN HOT WATER HEATING
4	MANDATA ACQUA PER RISCALDAMENTO #30x2	DELIVERY HOT WATER HEATING
3		
2	VOLANO 14"	FLYWHEEL
1	CARTER COPRIVOLANO-SAE 1-	HOUSING GEAR

CAD DRAWING
HANDLING ON CAD SYSTEM ONLY

SECTION A-A

Revisioni
 Modifiche

Rev.	Descr.	Aut.	Verif.	Appr.	Data
1					
2					

Date of issue: 1999-04-04
 Drawn by: EGG
 Checked by: EGG
 Approved by: EGG

FIGURINO MOTORE
 8038582 D A 54-9756